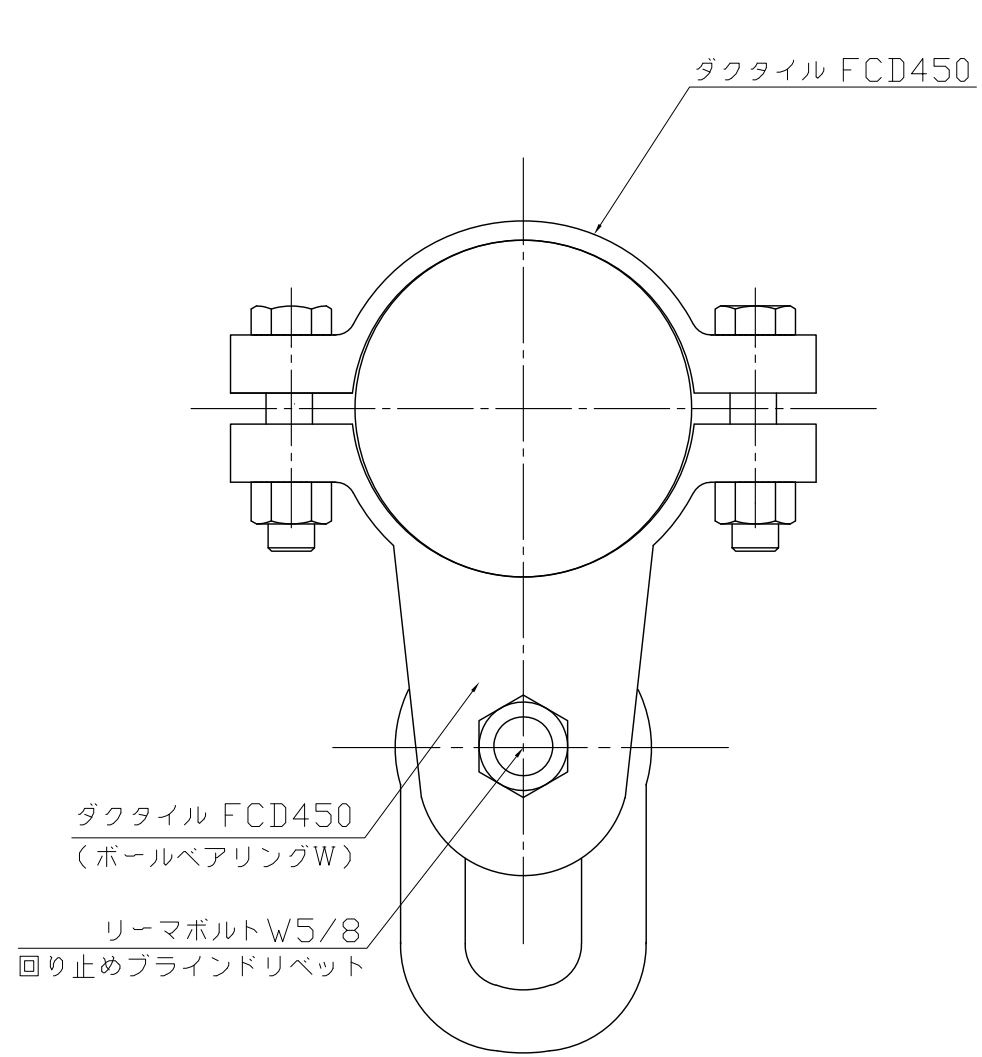
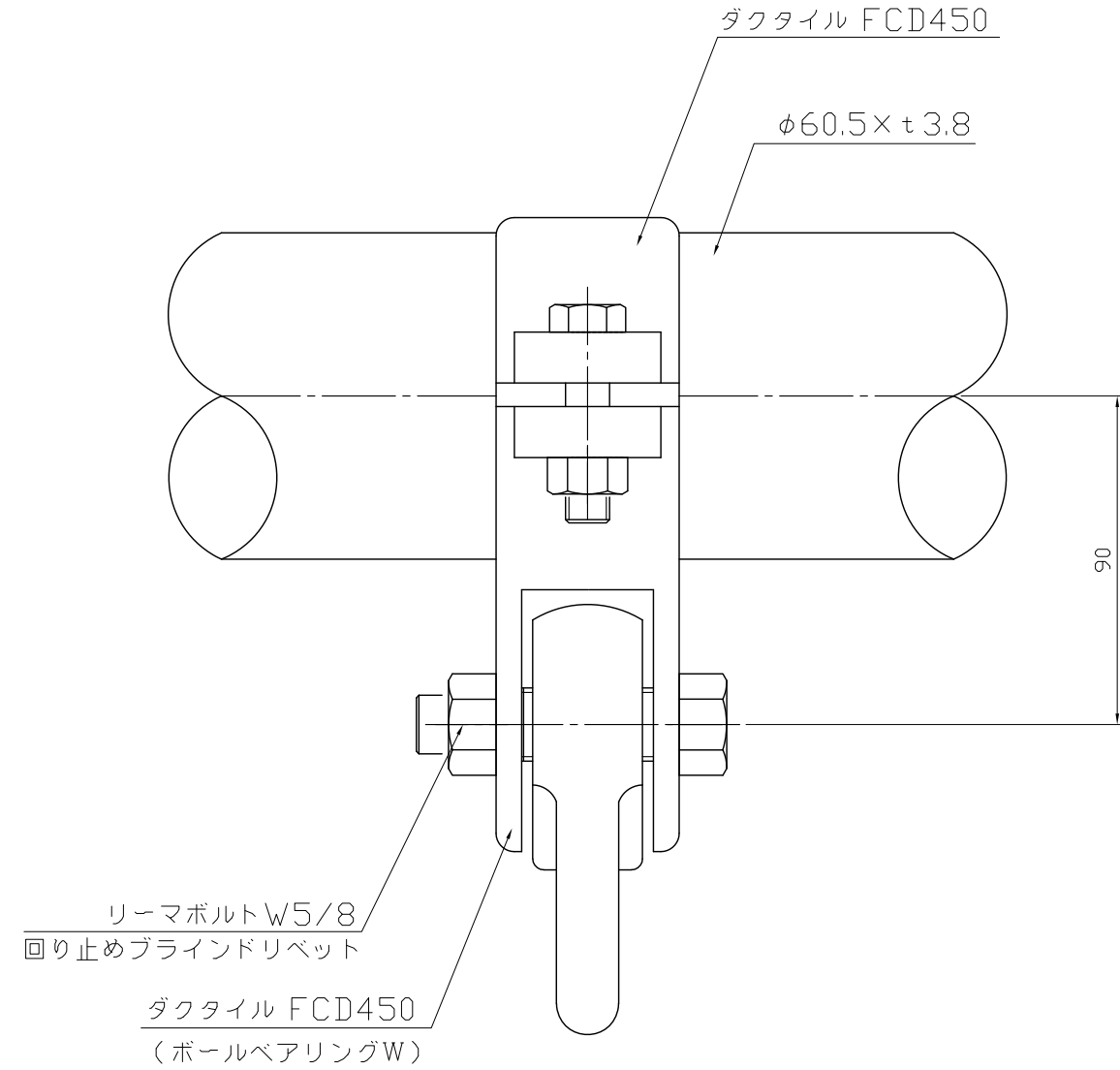



・本製品は、(一社)日本公園施設業協会賠償責任保険加入製品とする。
 ・本製品は、JPFA-SP-S:2024に準拠した製品とする。



側面図 S=1:2



正面図 S=1:2

類別	標準品	図種	承諾願図	名称	MBP-80 吊り金具セット(φ89.1用)	製図	承認	図面番号	年月日	単位	縮尺	 株式会社 丸山製作所
						斎藤	上條	MBP-80 (φ89.1用)	2024.04.01	mm	図示	